

### Actionneur 3/6x MDT avec mesure de courant/de rendement, montage rail DIN

Modèles		
AZI-0316.03	Actionneur 3x	4 modules, 230 V CA, 16/20 A, charge C 200 µF, avec mesure de courant/de rendement
AZI-0616.03	Actionneur 6x	8 modules, 230 V CA, 16/20 A, charge C 200 µF, avec mesure de courant/de rendement

6 canaux peuvent être commutés indépendamment les uns des autres via le bus KNX à l'aide de relais bistables. Le mode manuel peut être commuté en actionnant les boutons sur l'appareil.

Chaque sortie est paramétrable individuellement. L'utilisateur a le choix entre des valeurs seuil, des scènes, des liens logiques, des messages d'état, des fonctions de verrouillage, des fonctions de commande centrales ainsi que des fonctions de programmation complètes telles que la temporisation d'allumage/d'arrêt et les fonctions minuterie d'escalier.

**L'actionneur AZI MDT permet à la fois de mesurer le courant par canal et de mesurer le courant total en mA ou A. Le compteur de rendement intégré permet d'enregistrer avec précision la consommation énergétique (Wh/kWh). L'actionneur dispose d'un compteur d'heures de service/d'intervalles de maintenance.**

En cas de coupure de courant, tous les relais maintiennent leur position de commutation actuelle. En cas de panne de tension du bus ou de retour, les positions de commutation des relais sont programmables individuellement pour chaque canal.

L'actionneur est prévu pour une installation fixe sur un profilé chapeau avec répartitions. Le montage doit se faire en intérieurs secs. L'actionneur dispose de bornes de raccordement séparées par canal.

La mise en service et la projection de l'actionneur MDT s'effectuent par le biais de l'ETS. Vous trouverez la banque de données des produits sur notre site Internet consultable sur [www.mdt.de/Downloads.html](http://www.mdt.de/Downloads.html) et dans le catalogue en ligne de l'ETS.

Toutes les sorties de l'actionneur doivent fonctionner sous la même tension, nominale ou très basse tension de sécurité (TBST). Le panachage n'est pas autorisé.

AZI-0316.03



AZI-0616.03



- **Fonctions largement étendues**

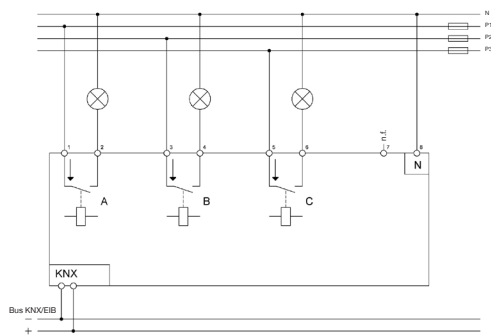
- Bouton poussoir pour mode manuel et affichage LED par canal
- Mode de fermeture et d'ouverture
- Fonctions de programmation (temporisation d'allumage/d'arrêt, fonction minuterie d'escalier)
- Fonction de retour d'état (active/passive) pour tous les canaux
- Liens logiques, 8 scènes par canal
- Compteur d'heures de service
- Fonctions centrales et objets de verrouillage pour le forçage
- Comportement réglable en cas de panne/retour de tension du bus
- Tous les raccords L séparés
- **Mesure de courant True-RMS intégrée (intensité du courant, kW)**
- **Plage de mesure du courant 10 mA à 20 A**
- **Réaction rapide < 1 s en fonctionnement Principal/Secondaire**
- **Compteur réel de rendement (Wh/kWh) avec mesure de courant et de tension**
- Montage rail DIN pour profilé chapeau de 35 mm
- Coupleur de bus intégré
- 3 ans de garantie produit

Caractéristiques techniques	AZI-0316.03	AZI-0616.03
Nombre de sorties	3	6
Plage de mesure de courant	10 mA ... 20 A	10 mA ... 20 A
Précision de mesure type	2 %	2 %
Fréquence d'échantillonnage	2 000 mesures / 500 ms	2 000 mesures / 500 ms
<b>Caractéristiques de commutation maximales</b>		
Charge ohmique	16/20 A*	16/20 A*
Charge capacitive	200 µF pour 16 A	200 µF pour 16 A
Tension	230 V CA	230 V CA
Courant de démarrage maximal	600 A / 150 µs 300 A / 600 µs	600 A / 150 µs 300 A / 600 µs
<b>Charge maximale</b>		
Ampoules	3 680 W	3 680 W
Lampes à halogène HT	3 680 W	3 680 W
Lampes à halogène BT**	2 000 W	2 000 W
Lampes fluorescentes non compensées	3 680 W	3 680 W
Lampes fluorescentes à compensation parallèle	2 500 W	2 500 W
Nombre de ballasts électroniques max.	28	28
Nombre de manœuvres méc.	1 000 000	1 000 000
Courant total admissible de l'actionneur	48 A	72 A
Spécification de l'interface KNX	TP-256	TP-256
Banques de données KNX disponibles	à partir d'ETS 5	à partir d'ETS 5
<b>Diamètre max. du câble</b>		
Borne à vis	0,5 ... 4,0 mm <sup>2</sup>	0,5 ... 4,0 mm <sup>2</sup>
Borne de bus KNX	Ø 0,8 mm, conducteur massif	Ø 0,8 mm, conducteur massif
Couple de serrage de la borne à vis	0,5 Nm	0,5 Nm
Courant d'alimentation	Bus KNX	Bus KNX
Puissance absorbée bus KNX type	< 0,4 W	< 0,4 W
Température ambiante	0 ... 45 °C	0 ... 45 °C
Indice de protection	IP20	IP20
Dimensions modules	4 modules	8 modules

\* Courant total admissible des sorties voisines max. 32 A

\*\* S'applique pour les lampes halogènes BT avec transformateur électronique

### Exemple de raccordement AZI-0316.03



### Exemple de raccordement AZI-0616.03

